

Assunto: Conector Cunha com Derivação Tipo Estribo (PM Br 710.71.3)**Áreas de aplicação**

Perímetro: Brasil

Função Apoio: -

Função Serviço: -

Linha de Negócio: Infraestrutura e Redes

CONTEÚDO

1.	OBJETIVOS DO DOCUMENTO E ÁREA DE APLICAÇÃO	2
2.	GESTÃO DA VERSÃO DO DOCUMENTO.....	2
3.	UNIDADES RESPONSÁVEIS PELO DOCUMENTO	2
4.	REFERÊNCIAS	3
5.	POSIÇÃO DO PROCESSO COM RELAÇÃO À ESTRUTURA ORGANIZACIONAL.....	4
6.	SIGLAS E PALAVRAS-CHAVE.....	4
7.	MATERIAL.....	5
7.1	Características Construtivas.....	7
7.2	Identificação.....	8
7.2.1.	No conector.....	8
7.2.2.	Na embalagem.....	8
7.3	Ensaio.....	8
7.3.1.	Ensaio de Tipo.....	8
7.3.2.	Ensaio de Recebimento.....	9
7.4	Amostragem.....	9
7.5	Transporte, Embalagem e Acondicionamento	9
7.6	Fornecimento.....	9
7.7	Garantia.....	9
8.	ANEXOS.....	9
8.1	Características Técnicas Garantidas - CTG.....	9

RESPONSÁVEL POR PM & CONSTRUCTION BRAZIL
Fernando Andrade

Assunto: Conector Cunha com Derivação Tipo Estribo (PM Br 710.71.3)**Áreas de aplicação**

Perímetro: Brasil

Função Apoio: -

Função Serviço: -

Linha de Negócio: Infraestrutura e Redes

1. OBJETIVOS DO DOCUMENTO E ÁREA DE APLICAÇÃO

Este documento define os requisitos técnicos para aquisição de Conector Cunha com Derivação Tipo Estribo.

Este documento se aplica a Enel Grids Brasil.

A presente política aplica-se ao Grupo Enel no que diz respeito à sua atuação no Brasil, de acordo com as leis, regulamentos, acordos coletivos e normas de governança aplicáveis, incluindo a Lei Geral de Proteção de Dados, que em qualquer situação, prevalecem sobre as disposições contidas neste documento.

A Lei Geral de Proteção de Dados, Lei nº 13.709/2018 (LGPD) e GDPR (Regulamento U.E. 2016/679 do Parlamento Europeu e do Conselho, de 27 de abril de 2016), regulamentam o tratamento de dados pessoais. A LGPD define que tratamento é toda operação realizada com dados pessoais, como as que se referem a coleta, produção, recepção, classificação, utilização, acesso, reprodução, transmissão, distribuição, processamento, arquivamento, armazenamento, eliminação, avaliação ou controle da informação, modificação, comunicação, transferência, difusão ou extração, bem como que Dados Pessoais são todas as informações relacionadas a uma pessoa natural (pessoa física), que possa torna-la identificada ou identificável (tais como: nome, CPF, endereço, nome de familiares, perfil de consumo, geolocalização, número de Unidade Consumidora, etc., os quais de forma isolada, ou associada com dois ou mais, possam identificar direta, ou indiretamente, um titular de dados pessoais).

Os Tratamentos de Dados Pessoais realizados durante as atividades descritas neste documento, deverão estar devidamente mapeados no sistema de registro de tratamento de dados pessoais do Grupo Enel, conforme a Instrução Operacional n. 3341 - Gerenciamento de Registro de Tratamento de Dados Pessoais e deverão ocorrer em consonância com as regras de Proteção De Dados Pessoais, GDS e Segurança da Informação do Grupo Enel, estabelecidas nas respectivas Políticas e Procedimentos internos, listados no item 4 deste documento.

2. GESTÃO DA VERSÃO DO DOCUMENTO

Versão	Data	Descrição das mudanças
0	22/01/2019	Emissão da especificação técnica (PM-Br 710.71.0), desenhos cancelados: PM-C 710.71, PM-R 710.71 e NTC-61 des.11-H.
1	30/08/2019	Revisão da especificação técnica, desenhos cancelados: PM-Br 710.71.0 e MP-07-02.
2	22/07/2020	Inclusão do item de SP 329898, desenho cancelado: PM-Br 710.71.1.
3	16/01/2023	Correção da aplicação do código 329898 e inclusão do código 270419, desenho cancelado: PM-Br 710.71.2.

3. UNIDADES RESPONSÁVEIS PELO DOCUMENTO

Responsável pela elaboração do documento:

- Engineering Sup & Global St. Adoption

Responsável pela autorização do documento:

- Engineering Sup & Global St. Adoption

Assunto: Conector Cunha com Derivação Tipo Estribo (PM Br 710.71.3)**Áreas de aplicação**

Perímetro: Brasil

Função Apoio: -

Função Serviço: -

Linha de Negócio: Infraestrutura e Redes

4. REFERÊNCIAS

- Procedimento Organizacional n.375 Gestão da Informação Documentada;
- Código Ético do Grupo Enel;
- Plano de Tolerância Zero à Corrupção;
- Enel Human Rights Policy;
- Enel Global Compliance Program (EGCP);
- Política do SGI;
- ISO 9001 - Sistema de Gestão da Qualidade;
- ISO 14001 - Sistema de Gestão Ambiental;
- ISO 45001 - Sistema de Gestão de Segurança e Saúde Ocupacional;
- ISO 50001- Sistema de Gestão de Energia;
- ISO 37001 - Sistema de Gestão Antisuborno;
- Policy n.344 - Application of the General Data Protection Regulation (EU Regulation2016/679) within the scope of the Enel Group;
- Procedimento Organizacional n.1626 – Aplicação da Lei Geral de Proteção de Dados Pessoais no âmbito das Empresas do Grupo Enel;
- Policy n.243 - Segurança da Informação;
- Policy n.33 – Information Classification and Protection;
- Policy n.347 – Policy Personal Data Breach Management;
- Policy n.1042 – Gerenciamento de Incidentes de Segurança de Dados Pessoais;
- Instrução Operacional n.3341 – Gerenciamento de Registro de Tratamento de Dados Pessoais;
- Instrução Operacional n.3340 – Metodologia para Processo de Avaliação de Impacto na Proteção de Dados;
- Policy n.241 – Gestão de Crises e Incidentes Brasil;
- Policy n.25 – Management of Logical Access to IT Systems;
- Policy n.37 - Enel Mobile Applications;
- Procedimento Organizacional n.34 - Application Portfolio Management;
- Procedimento Organizacional n.35 - GDS Initiatives Planning and Activation;
- Procedimento Organizacional n.36 - Solutions Development & Release Management;
- Instrução Operacional n.944 - Cyber Security Risk Management Methodology.
- ABNT NBR 5370, Conectores de cobre para condutores elétricos em sistemas de potência;
- ABNT NBR 5426, Planos de amostragem e procedimentos na inspeção por atributos;
- ABNT NBR 11788, Conectores de alumínio para ligações aéreas de condutores elétricos em sistemas de potência.

Notas:

- 1) O fornecedor deve disponibilizar, para o inspetor da Enel, no local da inspeção, todas as Normas acima mencionadas, em suas últimas revisões.
- 2) Deverá ser usado o Sistema Internacional de Unidades (Sistema Métrico) para todo e qualquer fornecimento a ser realizado.

Assunto: Conector Cunha com Derivação Tipo Estribo (PM Br 710.71.3)

Áreas de aplicação

Perímetro: Brasil

Função Apoio: -

Função Serviço: -

Linha de Negócio: Infraestrutura e Redes

5. POSIÇÃO DO PROCESSO COM RELAÇÃO À ESTRUTURA ORGANIZACIONAL

Value Chain: Gestão da Rede

Macro Process: Gestão de Materiais

Process: Padronização de Componentes de Rede

6. SIGLAS E PALAVRAS-CHAVE

Siglas e Palavras-Chave	Descrição
ABNT/NBR	Associação Brasileira de Normas Técnicas/Normas Brasileiras
Dado Pessoal	Dado Pessoal é qualquer informação relacionada a pessoa natural identificada ou identificável, tais como nome, número de identificação, dados de localização, um identificador online ou a um ou mais dos elementos característicos de sua identidade física, fisiológica, genética, mental, econômica, cultural ou social (veja também Categorias especiais de dados pessoais).
Dados Pessoais Sensíveis (incluindo biométricos e referentes à Saúde)	<p>No contexto de proteção de dados, merece especial atenção a categoria de dado pessoal sobre origem racial ou étnica, convicção religiosa, opinião política, filiação a sindicato ou a organização de caráter religioso, filosófico ou político, dado referente à saúde ou à vida sexual, dado genético ou biométrico, quando vinculado a uma pessoa natural. Esses dados são definidos pela LGPD como Dados Pessoais Sensíveis.</p> <ul style="list-style-type: none"> Dados genéticos: dados pessoais relativos às características genéticas, hereditárias ou adquiridas de uma pessoa física que fornecem informações unívocas sobre a fisiologia ou sobre a saúde de tal pessoa física, e que resultam designadamente da análise de uma amostra biológica da pessoa física em questão; Dados biométricos: dados pessoais resultantes de um tratamento técnico específico relativo às características físicas, fisiológicas ou comportamentais de uma pessoa física que permitam ou confirmem a identificação única dessa pessoa, tais como foto, vídeo, imagens da face ou dados de impressão digital; <p>Dados relativos à saúde: dados pessoais relacionados com a saúde física ou mental de uma pessoa física, incluindo a prestação de serviços de saúde, que revelem informações sobre o seu estado de saúde.</p>
General Data Protection Regulation or GDPR	Regulamento (UE) 2016/679 do Parlamento Europeu e do Conselho, de 27 de abril de 2016, relativo à proteção das pessoas naturais, no que diz respeito ao tratamento de dados pessoais e à livre circulação desses dados; e que revoga a Diretiva 95/46 / CE.
Lei Geral de Proteção de Dados ou LGPD	Lei Brasileira nº 13.709/18 promulgada em 14 de agosto de 2018, posteriormente alterada pela Lei 13.853/19, que dispõe sobre o tratamento de dados pessoais, inclusive nos meios digitais, por pessoa natural ou por pessoa jurídica de direito público ou privado, com o objetivo de proteger os direitos fundamentais de liberdade e

Assunto: Conector Cunha com Derivação Tipo Estribo (PM Br 710.71.3)

Áreas de aplicação

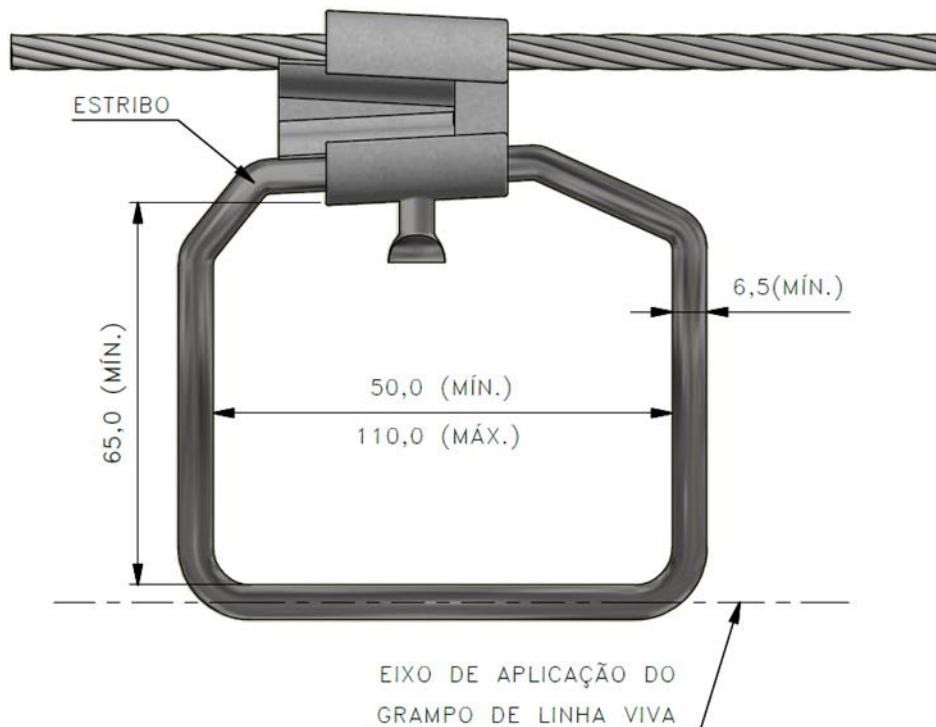
Perímetro: Brasil

Função Apoio: -

Função Serviço: -

Linha de Negócio: Infraestrutura e Redes

Siglas e Palavras-Chave	Descrição
	de privacidade e o livre desenvolvimento da personalidade da pessoa natural.
Titular dos Dados Pessoais	Pessoa natural a quem se referem os dados pessoais que são objeto de tratamento. Ele / ela entendido como uma pessoa natural identificada ou identificável.
Tratamento	Toda operação realizada com dados pessoais, como as que se referem a coleta, produção, recepção, classificação, utilização, acesso, reprodução, transmissão, distribuição, processamento, arquivamento, armazenamento, eliminação, avaliação ou controle da informação, modificação, comunicação, transferência, difusão ou extração.

7. MATERIAL

Figura 1 - Conector Tipo Cunha com Estribo
Nota 1: Dimensões em milímetros;

Nota 2: Para a Figura 1 e Figura 3 deve ser fornecido o conector cunha em conjunto com o estribo.

Assunto: Conector Cunha com Derivação Tipo Estribo (PM Br 710.71.3)

Áreas de aplicação

Perímetro: Brasil
 Função Apoio: -
 Função Serviço: -
 Linha de Negócio: Infraestrutura e Redes

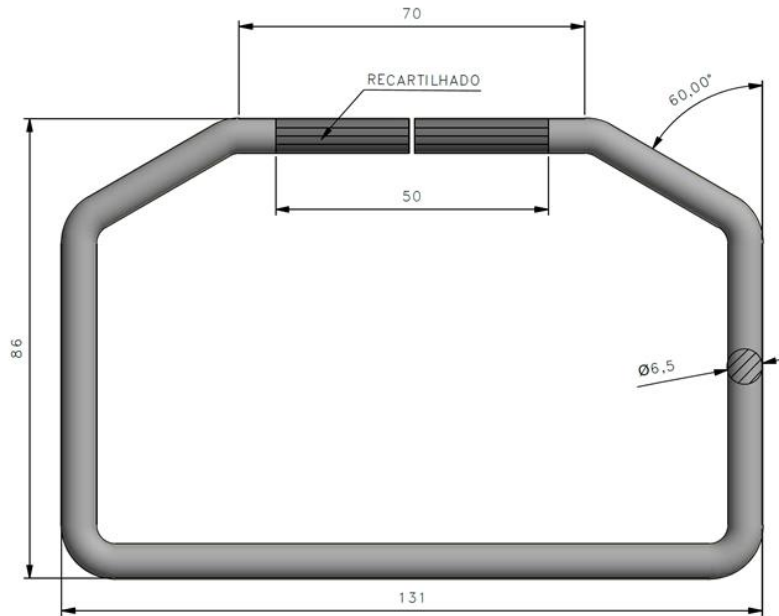


Figura 2 - Estribo para Conector Cunha

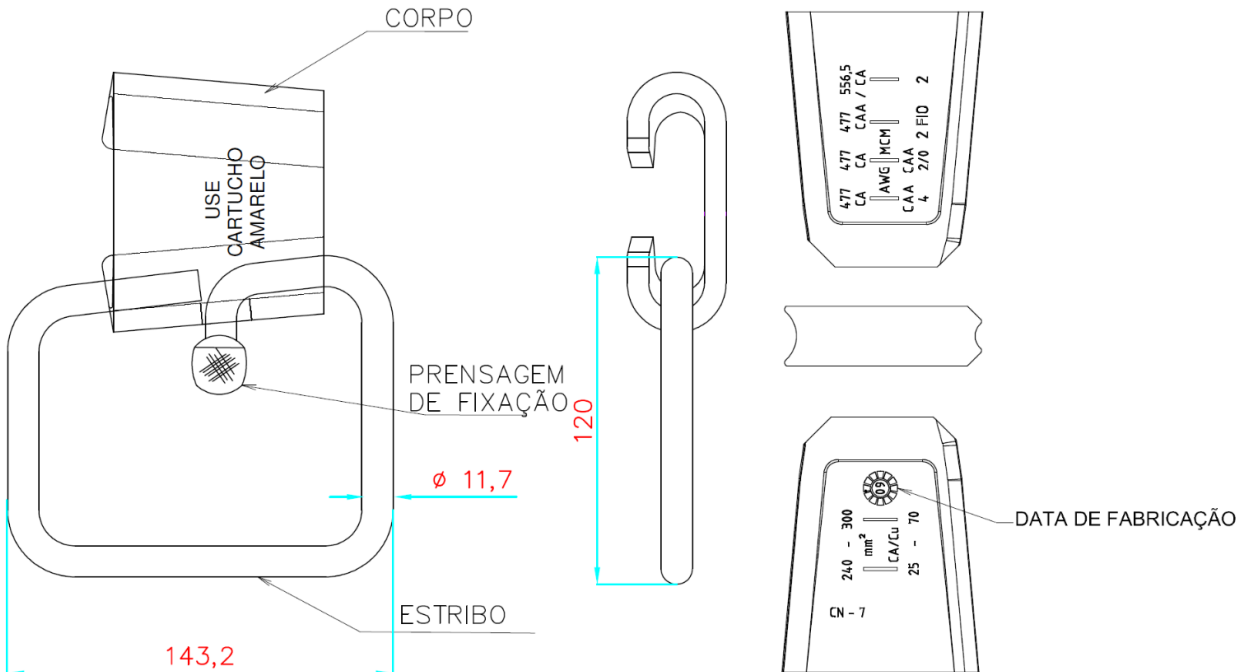


Figura 3 - Conector Tipo Cunha com Estribo

Nota: Dimensões em milímetros.

DOCUMENTO INVÁLIDO SE IMPRESSO OU GRAVADO

Assunto: Conector Cunha com Derivação Tipo Estribo (PM Br 710.71.3)

Áreas de aplicação

Perímetro: Brasil

Função Apoio: -

Função Serviço: -

Linha de Negócio: Infraestrutura e Redes

Tabela 1 - Conectores para instalação com alicate bomba d'água

Item	Desenho	Características do Condutor Principal					Faixa de aplicação (mm)	Códigos
		Cobre (mm ²)	Alumínio CA (AWG/MCM)	Alumínio CAA (AWG/MCM)	Alumínio CAL (mm ²)	Alumínio Protegido (mm ²)		
1	Figura 1	16 a 35	2	4	25	35	5,0 a 8,0	275076
2		50 a 70	1/0	1/0	50 a 70	50 a 70	8,10 a 10,60	275169

Tabela 2 - Conectores para instalação com cartucho

Item	Desenho	Características do Condutor Principal				Faixa de aplicação (mm)	Cor do Cartucho da Aplicação	Códigos Enel Grids Brasil	Códigos Enel São Paulo
		Alumínio CA (AWG/MCM)	Alumínio CAA (AWG/MCM)	Alumínio CAL (mm ²)	Alumínio Protegido (mm ²)				
3	Figura 1	1/0	1/0 a 2/0	-	-	10,11 a 11,40	Azul	275344	-
4		-	2/0	-	95 a 120	11,20 a 12,90	Amarelo	275355	-
5		-	4/0	120	150	14,10 a 14,50	Azul	275356	-
7		336,4	-	160	185	15,50 a 16,90	Azul	274711	
8	Figura 3	477,0	477,0	-	-	16,92 a 23,88	Amarelo	-	329898
9	Figura 1	266,8	266,8	-	-	15,25 a 17,37	Azul	270419	

Tabela 3 - Estribo para Conector Cunha

Item	Desenho	Código SP
10	Figura 2	329472

Material
Conectores da Tabela 1: Liga de cobre estanhado (espessura mínima de 8 µm);

Conectores da Tabela 2: Liga de alumínio com tratamento térmico, de alta resistência à corrosão e alta condutividade;

Estribo: liga de cobre estanhado (espessura mínima de 8µm), têmpera dura, condutividade elétrica mínima 98% IACS a 20°C.

7.1 Características Construtivas

- O conector e o estribo devem possuir superfície isenta de inclusões, trincas, lascas, rachaduras; porosidade, saliências, arestas cortantes, cantos vivos ou outras imperfeições compatíveis com sua utilização;
- A aplicação / retirada dos conectores da Tabela 1 deve ser feita utilizando extrator e alicate bomba d'água;
- A aplicação / retirada dos conectores da Tabela 2 deve ser feita utilizando ferramenta específica e cartucho na cor indicada na própria tabela;
- Nos conectores da Tabela 1, a trava de segurança contida na cunha deve encaixar na janela do conector cunha após aplicação com o alicate bomba d'água, conforme ilustrado no desenho PM-Br 710.39;

Assunto: Conector Cunha com Derivação Tipo Estribo (PM Br 710.71.3)**Áreas de aplicação**

Perímetro: Brasil

Função Apoio: -

Função Serviço: -

Linha de Negócio: Infraestrutura e Redes

- e) Nos conectores da Tabela 2, uma trava de segurança (formada na cunha após aplicação com cartucho) deve evitar que a cunha se solte após a aplicação. Esta trava deve também servir como ponto de inspeção visual se o conector foi devidamente aplicado;
- f) Para os itens das Tabela 1 e Tabela 2, o estribo e o conector devem ser fornecidos montados contidos em embalagem única;
- g) O conector cunha deve conter composto anti-óxido no seu interior;
- h) Os estribos são próprios para serem usados nas redes de distribuição para derivação com o grampo de linha viva ou para utilização em aterramento temporário;
- i) Os conectores da Tabela 2 devem ser fornecidos acompanhados de seus respectivos cartuchos de aplicação;
- j) Os conectores devem suportar, sem escorregamento do condutor ou ruptura do conector ou do condutor no trecho de conexão, os esforços para conectores de tração mínima conforme disposto na ABNT NBR 5370 (para os conectores da Tabela 1) ou ABNT NBR 11788 (para os conectores da Tabela 2).

7.2 Identificação

7.2.1. No conector

Devem ser estampadas no conector de forma legível e indelével, as seguintes informações:

- a) Nome ou marca do fabricante;
- b) Tipo e seção nominal do condutor;
- c) Mês e ano de fabricação;
- d) Cor do cartucho na conexão (apenas para os conectores da Tabela 2).

7.2.2. Na embalagem

- a) Nome ou marca do fabricante;
- b) Identificação completa do conteúdo;
- c) Tipo e quantidade;
- d) Massa (bruta e líquida) e dimensões do volume;
- e) Nome do usuário;
- f) Número da ordem de compra.

7.3 Ensaios

Os ensaios elencados nesta especificação devem ser conforme a ABNT NBR 5370 para os conectores da Tabela 1 e conforme ABNT NBR 11788 para os conectores da Tabela 2. Quando se tratando de conectores da Tabela 2, a determinação da composição química do estribo deve atender a ABNT NBR 5370.

7.3.1. Ensaios de Tipo

- a) Inspeção geral e dimensional;
- b) Tração do conector;
- c) Medição de condutividade da liga;
- d) Aquecimento;
- e) Medição da resistência elétrica;
- f) Ciclos Térmicos com curto-circuito;
- g) Determinação da composição química;

Assunto: Conector Cunha com Derivação Tipo Estribo (PM Br 710.71.3)**Áreas de aplicação**

Perímetro: Brasil

Função Apoio: -

Função Serviço: -

Linha de Negócio: Infraestrutura e Redes

h) Névoa salina.

7.3.2. Ensaios de Recebimento

Os ensaios de recebimento são os ensaios citados nas alíneas a) a e) do item 7.3.1 deste documento.

7.4 Amostragem

Conforme os planos de amostragem da ABNT NBR 5426:

- a) Inspeção geral e dimensional – amostragem dupla, NQA 1,0%; Nível de inspeção II;
- b) Tração – amostragem dupla, NQA 1,0%; Nível de inspeção S4;
- c) Condutividade, aquecimento e resistência elétrica – amostragem dupla, NQA 1,5%; Nível de inspeção S3.

7.5 Transporte, Embalagem e Acondicionamento

- a) Prever embalagem que contribua com economia circular e meio ambiente, ou seja:
 - Uso de embalagem reutilizável;
 - Embalagem feita com matéria-prima reciclada.
- b) O material deve ser embalado de forma que impeça a penetração de água;
- c) O acondicionamento deve ser adequado ao transporte previsto, às condições de armazenagem e ao manuseio, de comum acordo entre o fabricante e usuário.

7.6 Fornecimento

Para fornecimento à Enel Grids Brasil deve-se ter protótipo previamente homologado.

7.7 Garantia

18 meses a partir da data de entrada em operação ou 24 meses, a partir da entrega, prevalecendo o prazo referente ao que ocorrer primeiro, contra qualquer defeito de fabricação, material e acondicionamento.

8. ANEXOS**8.1 Características Técnicas Garantidas - CTG**